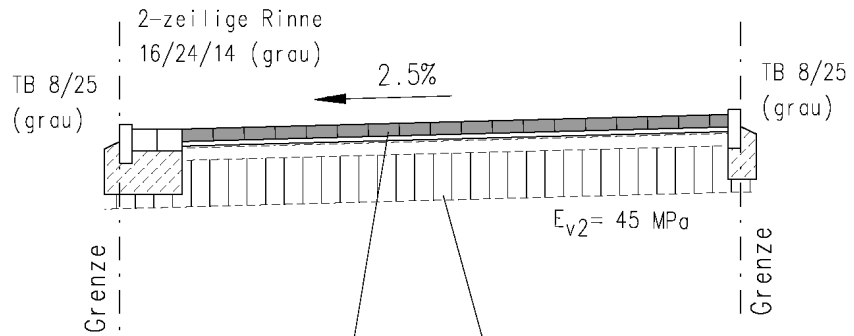
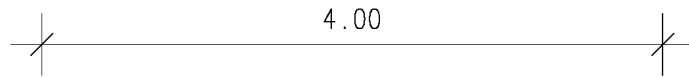


Regelquerschnitt Stichweg



8 cm Betonsteinpflaster (anthrazit)
3 cm Kiessand 0/8
Schottertragschicht 0/45
(Ausgleich)

Baustraße

8 cm Asphalttragdeckschicht AC 16 TD
30 cm Schottertragschicht 0/45